



## Poste incendie CBM type Gigant



### Caractéristiques

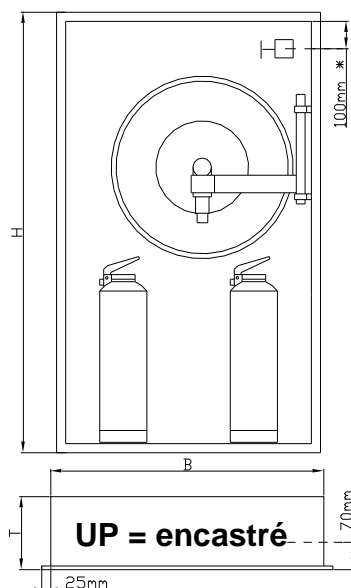
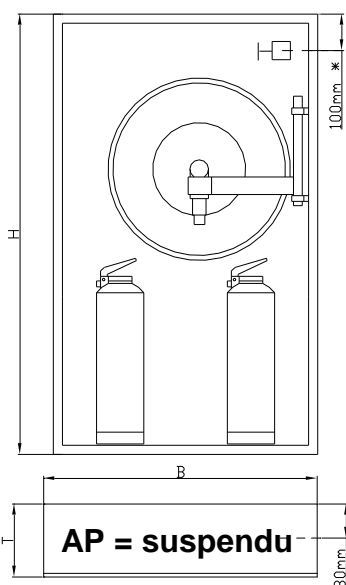
- **Bâti en tôle d'acier avec couche de fond gris clair**
- Place pour maximum 4 extincteurs
- portes battantes encastrées montées sur gonds, ouverture simple
- Dévidoir pivotant laqué rouge par pulvérisation électrostatique
- Tuyau type EPDM noir 16/24 / 19/27 mm (max. 18 bar)
- Tuyau de liaison avec raccord 1"
- Lance incendie type Euro avec jet plein, diffusé
- Vanne incendie 1 1/4".
- Longueur de tuyau au choix de 20 à 50 m
- Bâti prédécoupé sur le côté gauche et droite
- **Prix sans extincteur**

### Options:

Vanne incendie 1 1/4, 2 1/2  
 ou 2" x Storz

RAL / NCS sur demande

Bâti + dévidoir acier inox. V2A



Exécution	No. art.	Bâti			Dévidoir Ø	Vide maçonnerie			Prix CHF
		L	H	P		L	H	P	
AP 20m	DSA20	790	1660	220	480				920.00
AP 30m	DSA30	790	1660	220	580				940.00
AP 40m	DSA40	790	1660	220	610				960.00
AP 50m	DSA50	790	1660	220	650				1015.00
UP 20m	DSU20	560	1610	210	480	580	1630	210	870.00
UP 30m	DSU30	560	1610	210	480	580	1630	210	894.00
UP 40m	DSU40	740	1610	210	610	760	1630	210	954.00
UP 50m	DSU50	740	1610	210	650	760	1630	210	1000.00
	MF1	Supplément vanne incendie 5/2"x Storz							31.50 net
	MF2	Supplément vanne incendie 1 1/2"x Storz							43.70 net
	MF3	Supplément vanne incendie 2"x Storz							43.70 net
	AFH	Découpe spéciale pour vanne incendie							29.00 net
	RAL2	Supplément couleur RAL au choix							347.00 net